

Het Sinte-Pieterke Kalken

Mededelingenblad van de Stichting Sint-Pietersfeest Kalken
27ste jg., nr. 4, pagina's 3443-3450.

Deelnemingsformulier
achtentwintigste
motoren
oldtimerrit.

Molekenskermis Kalken - 17april 2016.

De werkgroep Stichting Sint-Pietersfeest heet u hartelijk welkom op de 28^{ste} editie van de oldtimershow voor motoren.

De rondrit is dezelfde als die van de oldtimerbrommers, maar er is een scheiding in tijd.

Thomas, Matthias en Laurens zorgden dan ook voor het parcours van deze rit. We willen hen bedanken voor die inspanning.

Praktische tips:

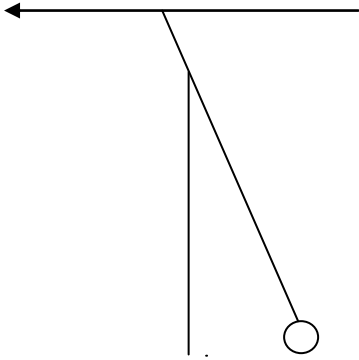
- De tocht is bewegwijzerd, maar toch raden we u aan de routebeschrijving niet naast u neer te leggen.
- Er zijn twee stopplaatsen voorzien: aan Eethuis “De Christoffel” in Scheldewindeke en aan café “Bij Kleine Mien” op de markt van Sint-Lievens-Houtem. Met de daartoe bestemde bonnetjes kan u er een gewone consumptie bekomen.
- Na iets meer dan 60 km ben je normaliter terug op de startplaats.
- Met een aangehecht bonnetje kan u een versnapering bekomen: frietjes met saus of hot-dog.
- Vanaf 16 uur kan je op de aankomstplaats genieten van het optreden van The Little Village Blues Band.

Afspraak:

- **Wie aan de tocht deelneemt, heeft een geldige verzekering voor zijn voertuig en respecteert het verkeersreglement.**
- We wensen jullie een plezierige namiddag.

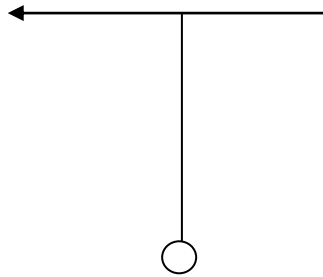
<p>Bieststraat</p> <p>0,1 km</p>	<p>Nerenweg</p> <p>0,9 km</p>	<p>Krimineelstraat</p> <p>1,9 km</p>
<p>Berlindestraat</p> <p>2,0 km</p>	<p>Berlindestraat</p> <p>2,5 km</p>	<p>Berlindekapel</p> <p>3,1 km</p>

Steentjestraat



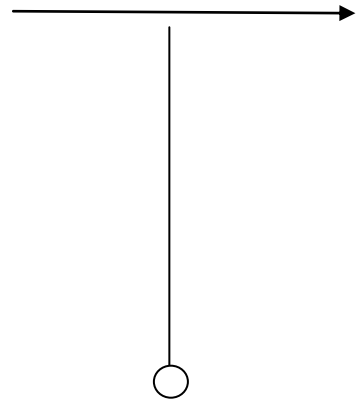
3,9 km

Korte Meire



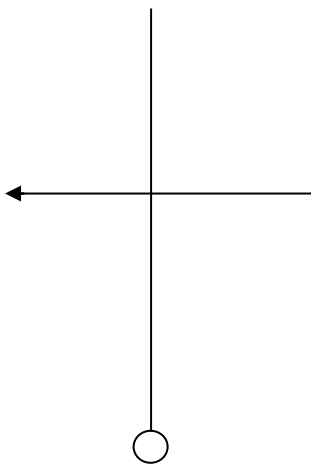
5,5 km

Meirhoekstraat



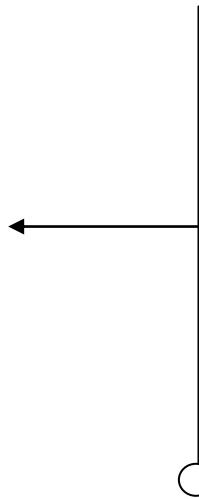
5,8 km

Termstraat



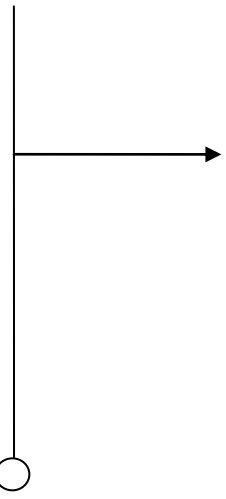
5,9 km

Termstraat



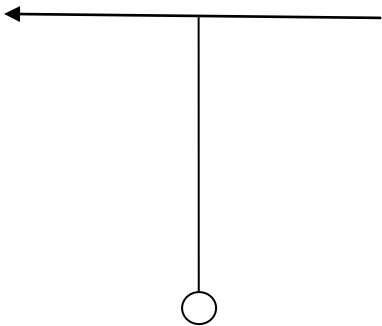
6,5 km

Termstraat



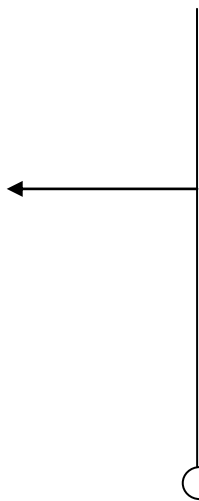
6,9 km

Mellestraat



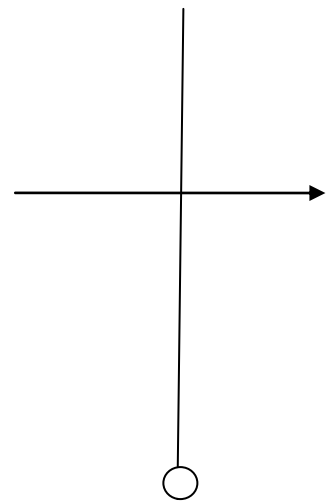
8,1 km

Schoorstraat



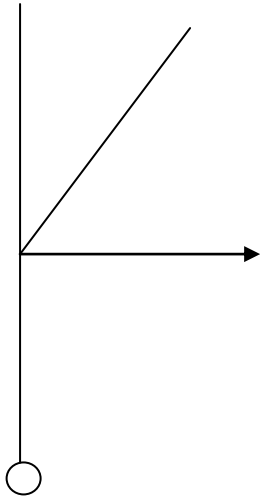
9,1 km

Heusdensteenweg



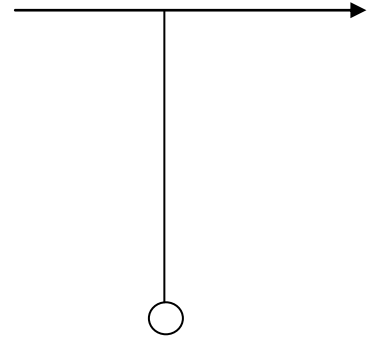
10,0 km

Charles Bonstraat

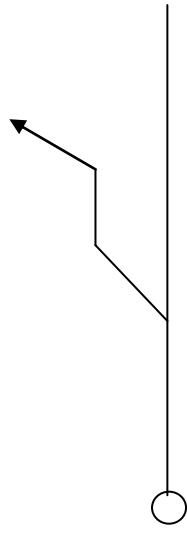


14,8 km

Pontstraat

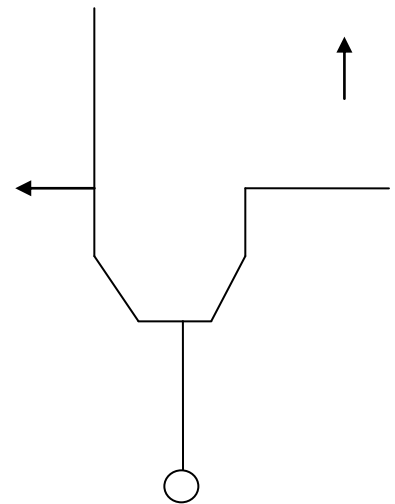


15,9 km



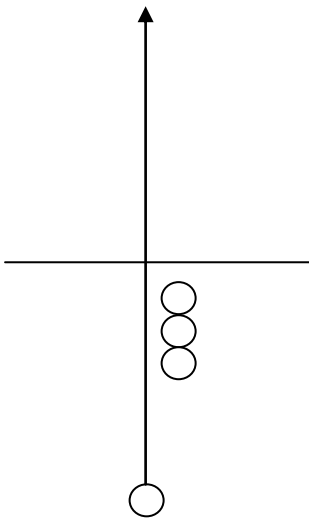
15,4 km

Landskoutersteenweg



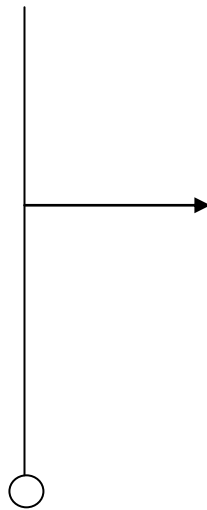
20,0 km

“Delirium Tremens”



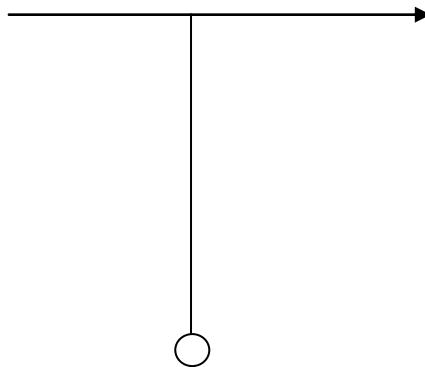
16,0 km

Scheldeweg



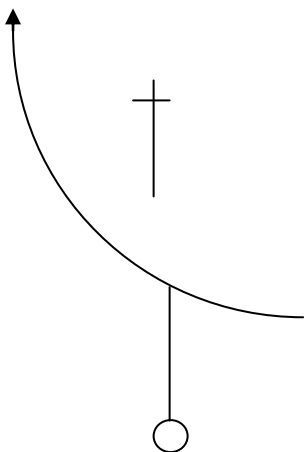
17,7 km

Geraardbergsesteenweg



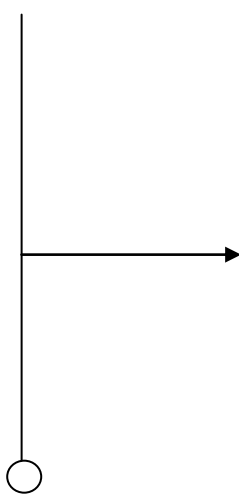
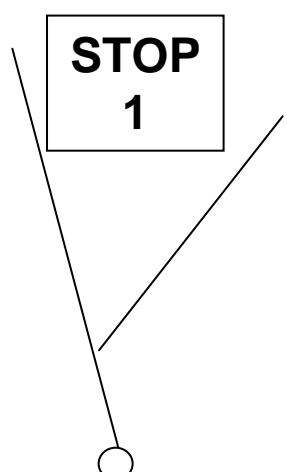
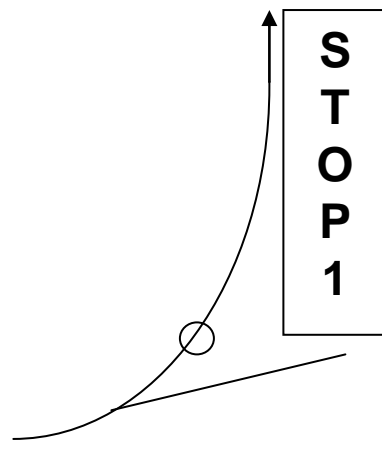
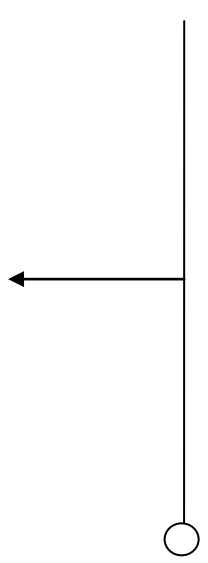
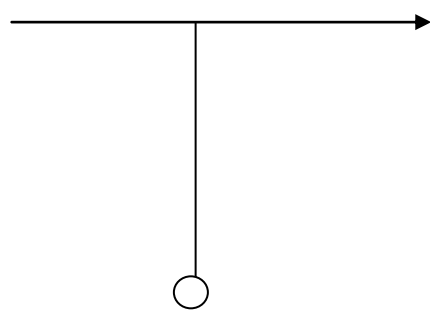
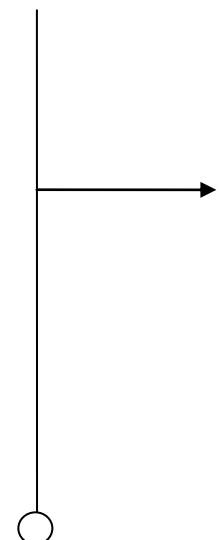
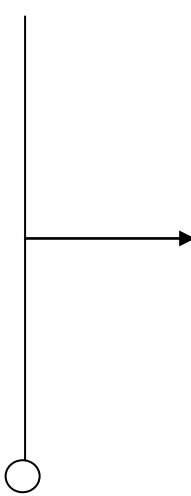
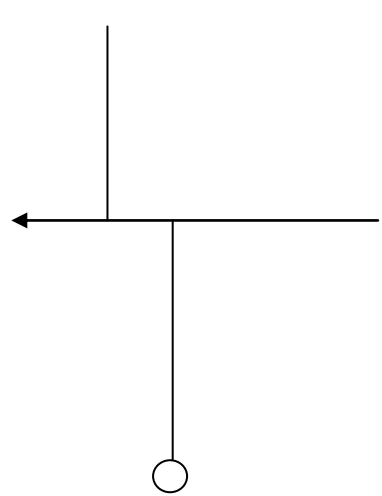
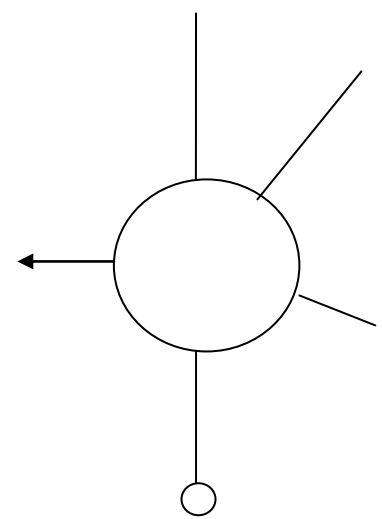
23,2 km

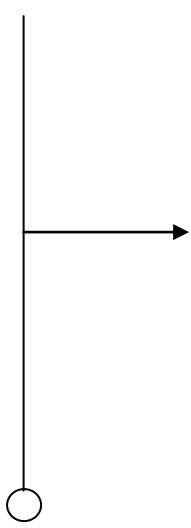
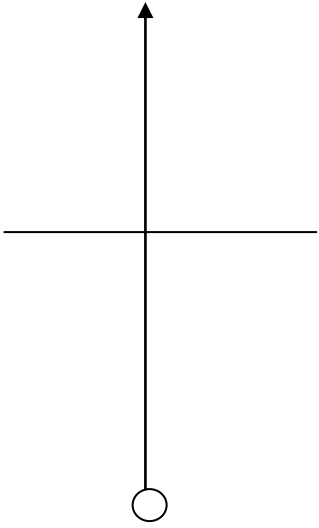
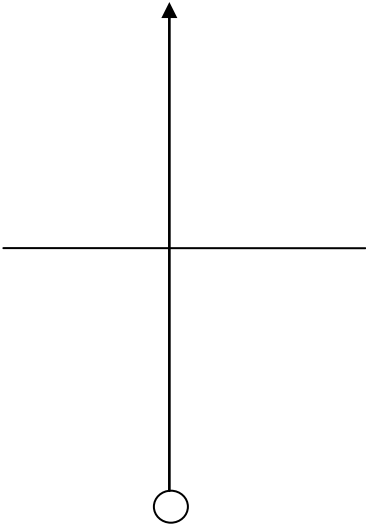
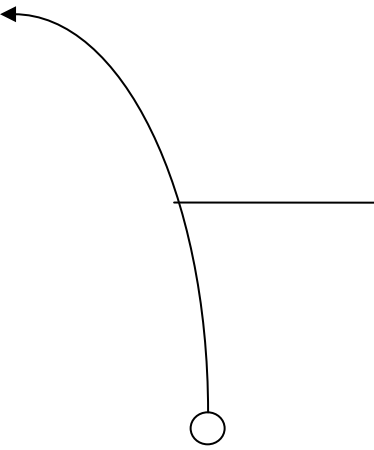
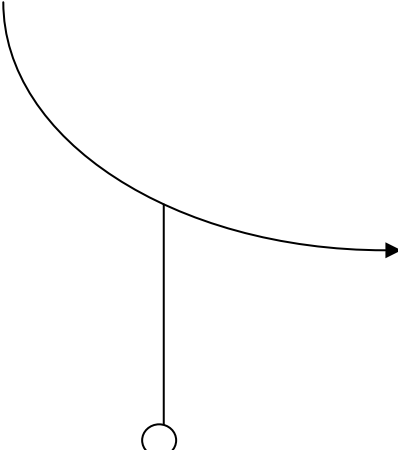
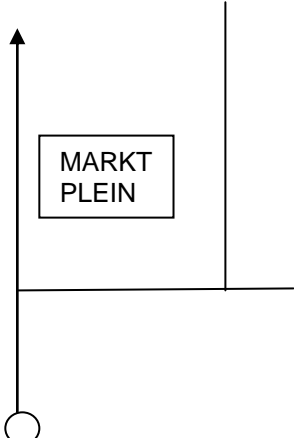
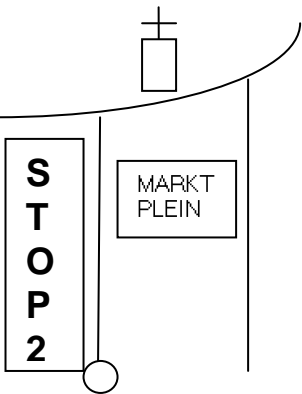
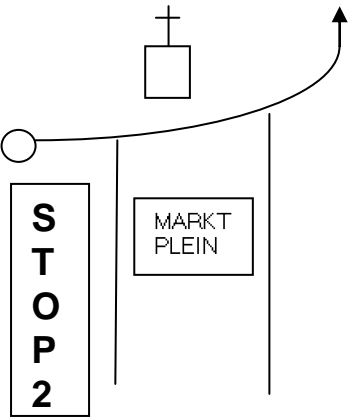
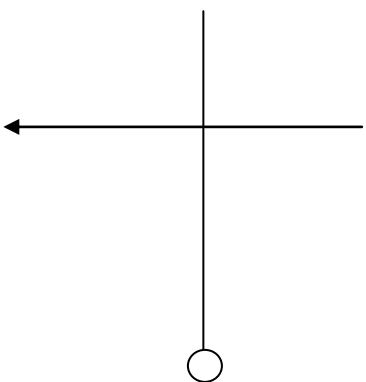
Voordries

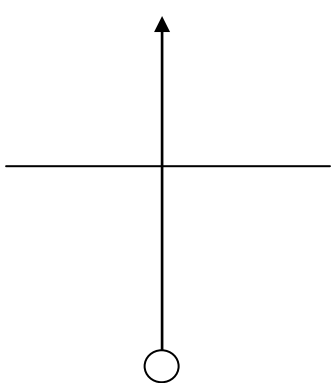
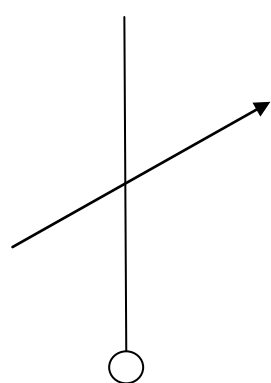
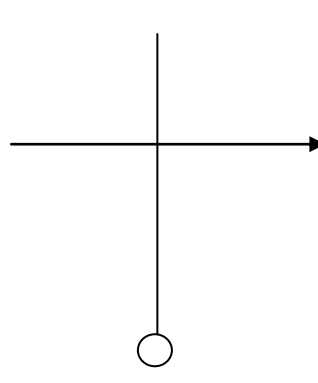
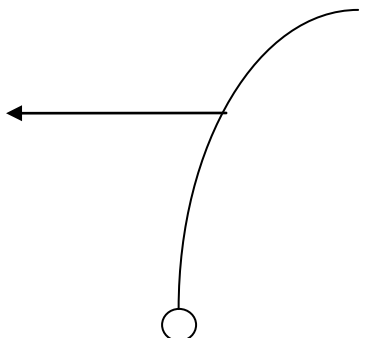
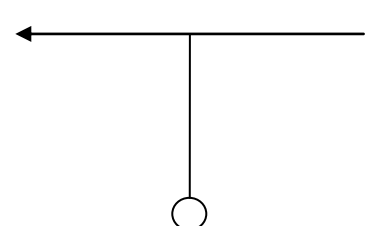
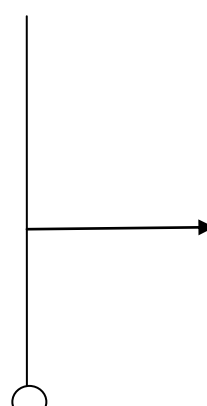
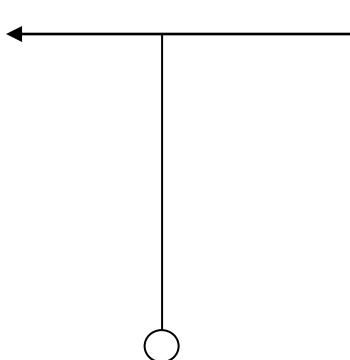
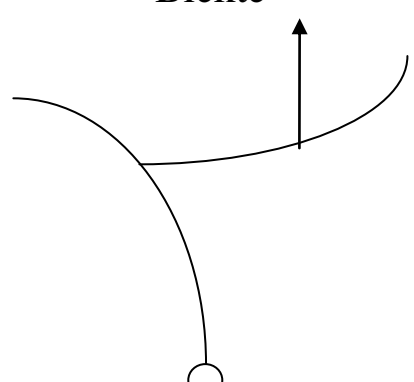
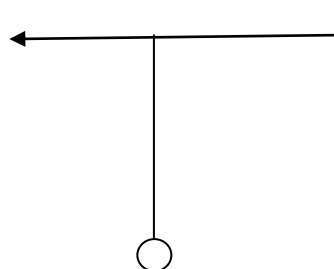
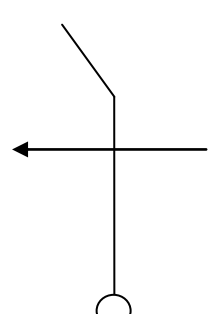
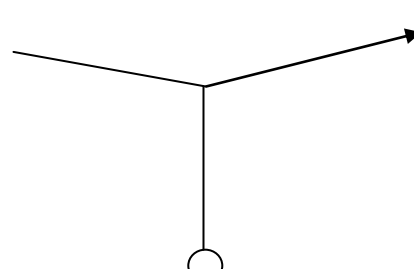
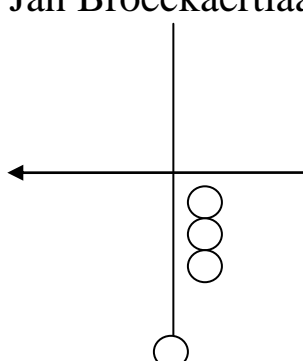


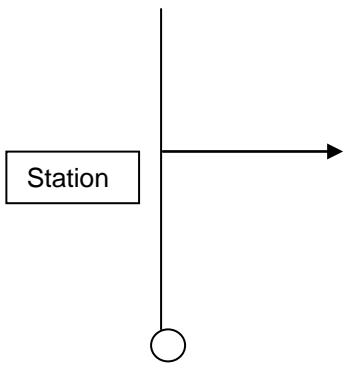
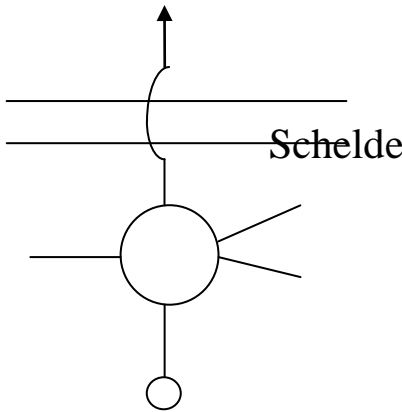
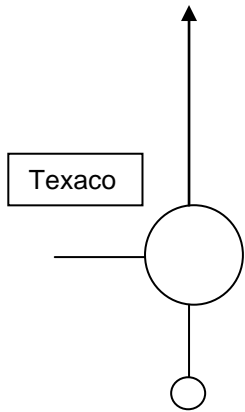
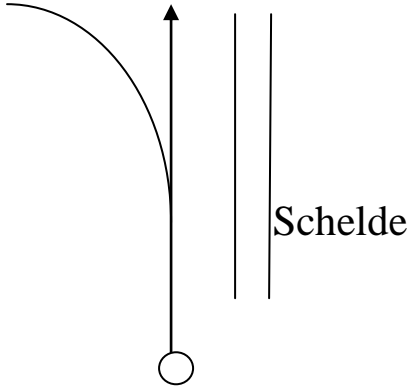
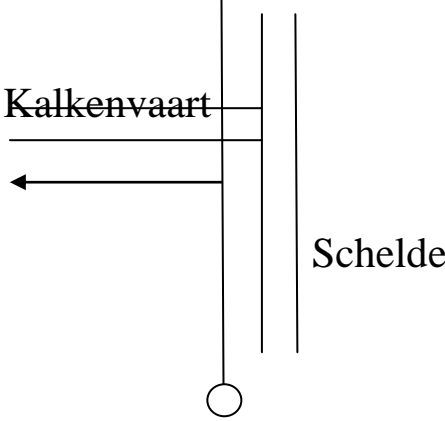
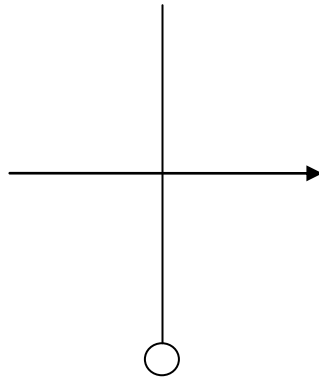
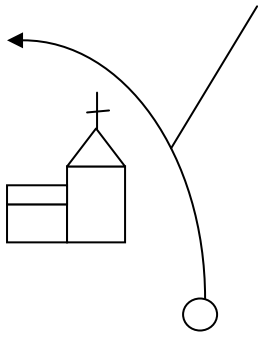
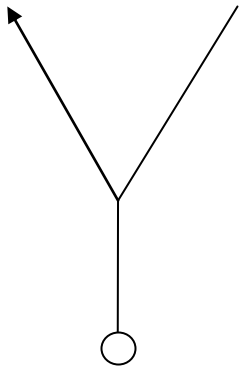
22,1 km

24,4 km

<p>Windekouter</p>  <p>25,5 km</p>	<p>Eethuis "De Christoffel" Scheldewindeke</p>  <p>28,0 km</p>	<p>Bellaertstraat</p>  <p>Zet teller op 0,0 km</p>
<p>Spiegeldries</p>  <p>2,1 km</p>	<p>Frankenbos</p>  <p>2,8 km</p>	<p>Frankenbos</p>  <p>3,3 km</p>
<p>Cijnsweg</p>  <p>4,2 km</p>	<p>Houte</p>  <p>4,8 km</p>	 <p>6,1 km</p>

<p>Molenstraat</p>  <p>6,3 km</p>	<p>IJshoute</p>  <p>8,1 km</p>	<p>IJshoute</p>  <p>8,5 km</p>
<p>Hauwerzele</p>  <p>10,8 km</p>	<p>< WETTEREN ZOTTEGEM ></p>  <p>11,3 km</p>	<p>Dorp Sint-Lievens- Houten</p>  <p>11,9 km</p>
<p>“Bij Kleine Mien”</p>  <p>12,2 km</p>	 <p>0,1 km</p>	<p>< VLIERZELE</p>  <p>0,3 km</p>

<p>Keiberg</p>  <p>1,9 km</p>	<p>BAVEGEM ></p>  <p>3,0 km</p>	<p>Sint-Antoniussstraat</p>  <p>4,4 km</p>
<p>Stichelendries</p>  <p>6,9 km</p>	<p>< GENT</p>  <p>7,7 km</p>	 <p>7,8 km</p>
<p>Speutstraat</p>  <p>8,6 km</p>	<p>Blekte</p>  <p>9,1 km</p>	<p>Oude Smetledesteenweg</p>  <p>10,5 km</p>
<p>Zuidlaan</p>  <p>14,2 km</p>	<p>Zuidlaan</p>  <p>14,4 km</p>	<p>Jan Broeckaertlaan</p>  <p>14,8 km</p>

<p>Nieuwstraat</p>  <p>15,3 km</p>	 <p>15,5 km</p>	 <p>16,3 km</p>
<p>Ter hoogte van de "passarel"</p>  <p>16,6 km</p>	<p>"Pompstation"</p>  <p>20,0 km</p>	<p>Vaartstraat</p>  <p>22,5 km</p>
<p>Kalkendorp</p>  <p>23,1 km</p>	<p>Koffiestraat</p>  <p>23,3 km</p>	<p>EINDE</p>

Hartelijk bedankt
en tot een volgende keer !!!???